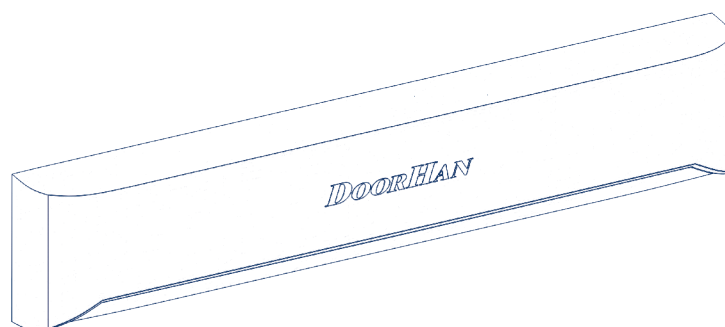


Технические характеристики	2
Монтаж датчика	2
Схема подключения	3
Регулировка датчика безопасности	3
Регулировка датчика движения	4
Настройка DIP-переключателей	5
Индикатор действия	5

Комбинированный датчик движения и безопасности

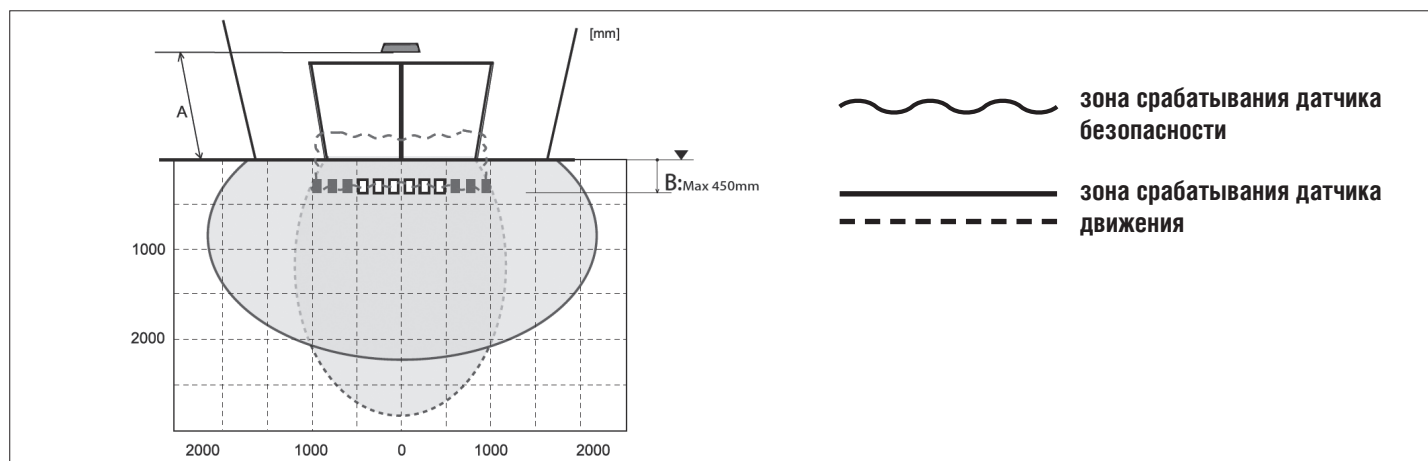


1. ТЕХНИЧЕСКИЕ ХАРАКТЕРИСТИКИ

Установку, эксплуатацию и техническое обслуживание оборудования должен проводить только квалифицированный персонал. Перед установкой внимательно прочтите данное руководство. Датчик предназначен только для автоматической раздвижной двери, пожалуйста, не используйте его с другими устройствами.

Технические характеристики			
Электропитание	12-24 VAC (50/60 Гц 12-30 VDC)	Инфракрасный датчик безопасности	
Высота установки	2,0–3,5 м	Инфракрасный тип	850 мм
Класс защиты	IP54	Глубина зоны обнаружения	-6°...+6°
Выход сигнала	оптомуфта	Время удержания выхода	1 с
Потребляемый ток	70 мА	Время отклика	<0,3 с
Рабочий ток	78 мА	Микроволновый датчик движения	
Масса	230 г	Тип	24,125 ГГц
Температура эксплуатации	-20...+55 °С	Глубина зоны обнаружения	25°...45°
Время обучения	15 с	Время удержания выхода	1 с

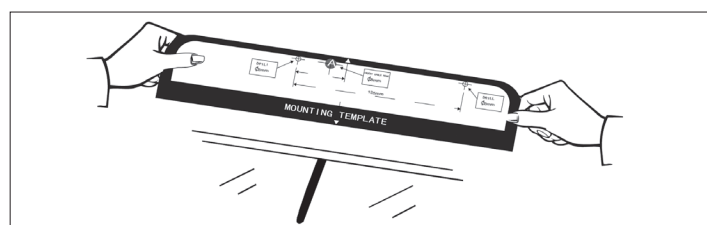
Область обнаружения



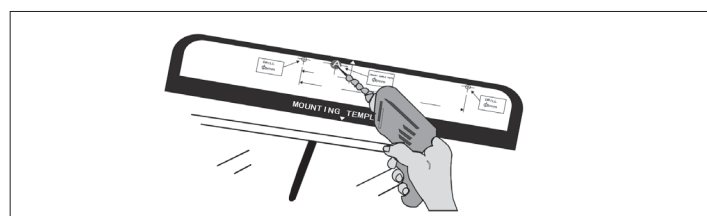
2. МОНТАЖ ДАТЧИКА

Последовательность установки

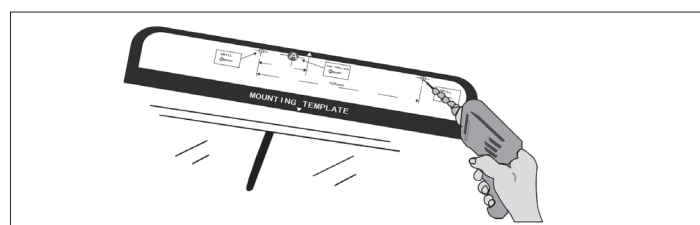
Приложите монтажный шаблон.



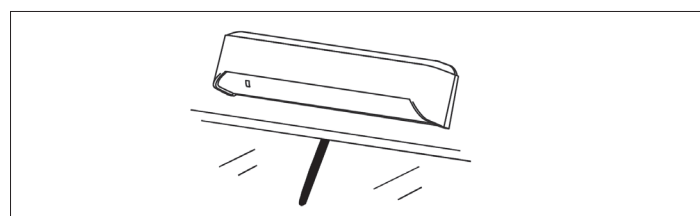
Просверлите отверстие диаметром 8 мм для кабеля.



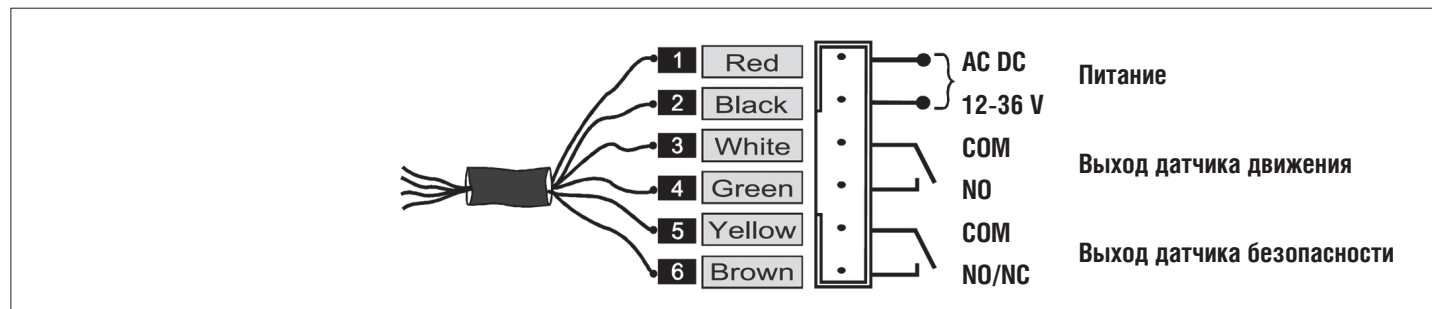
Просверлите два отверстия диаметром 3 мм в соответствии с монтажным шаблоном.



Уберите шаблон монтажа и установите датчик.

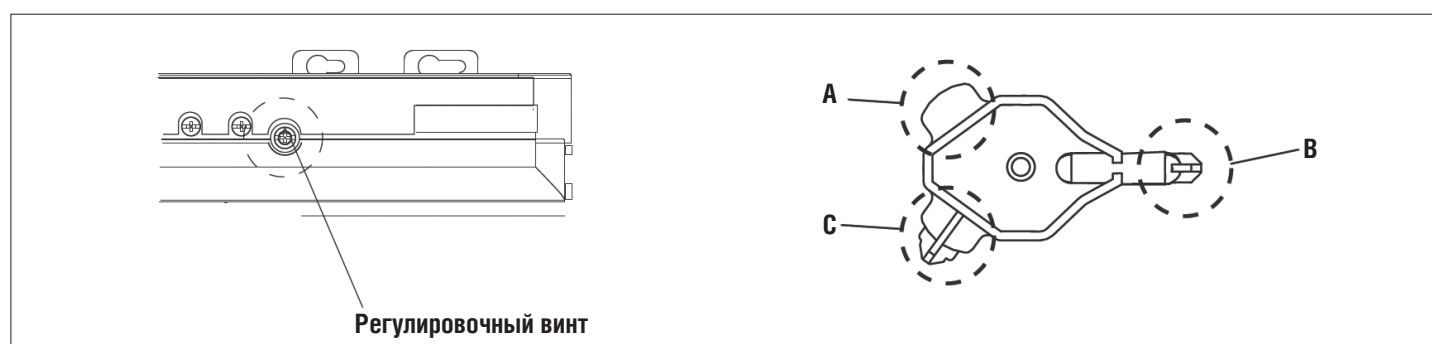


3. СХЕМА ПОДКЛЮЧЕНИЯ

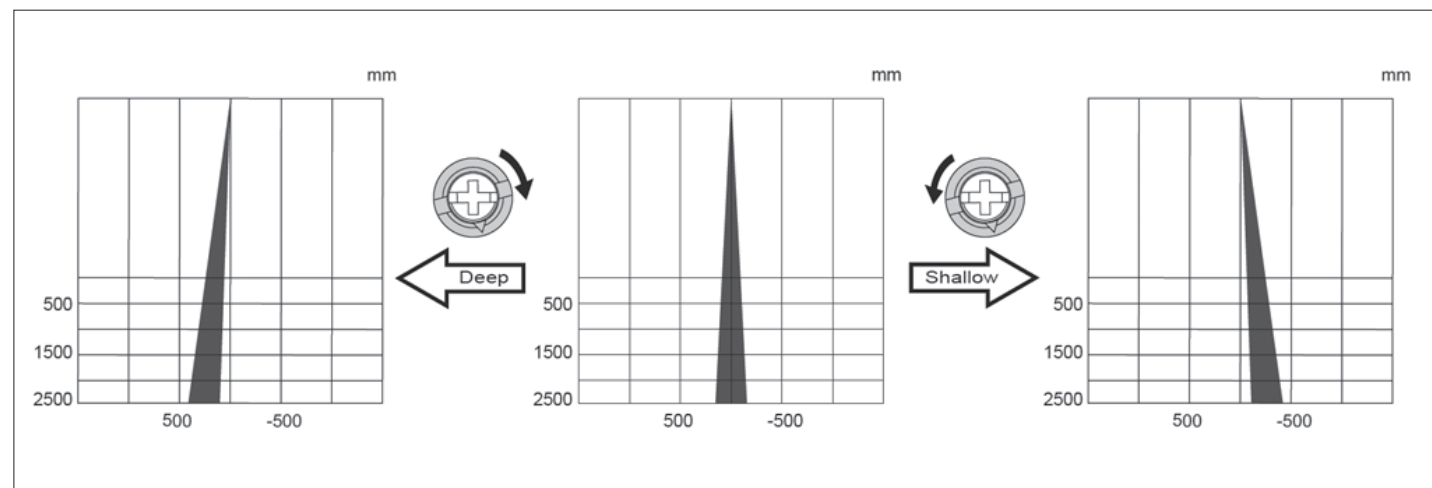


4. РЕГУЛИРОВКА ДАТЧИКА БЕЗОПАСНОСТИ

4.1. Регулировка угла глубины зоны обнаружения



Используйте инструмент регулировки (A), чтобы изменить угол глубины области. Высота монтажа — 2,5 м.

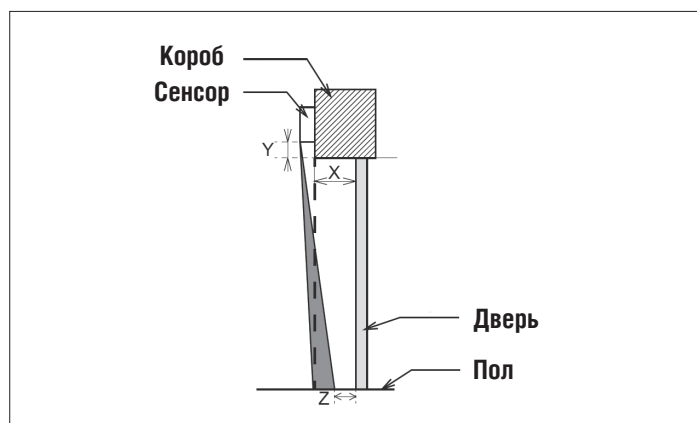


4.2. Обратная функция

Когда расстояние от сенсора до двери (X) большое, можно использовать обратную функцию.

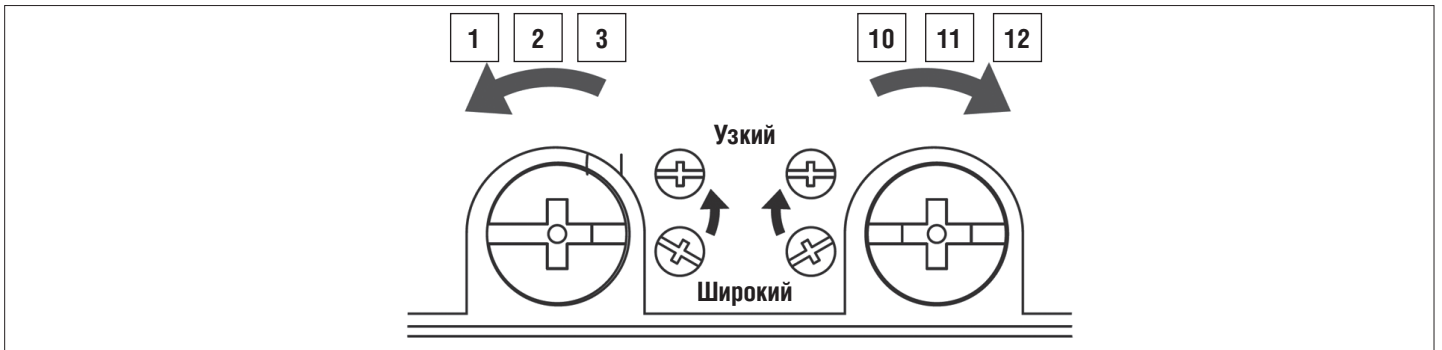
Примечание:

1. $Z > 0$
2. Когда $X > 100$ мм, то $Y < 100$ мм.



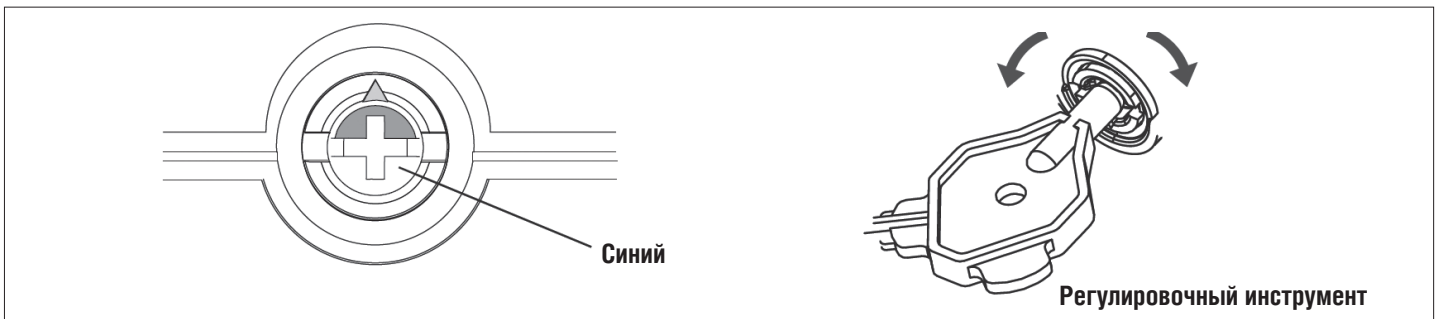
4.3. Регулировка ширины зоны обнаружения

Используйте регулировочный инструмент (С) для изменения ширины угла.

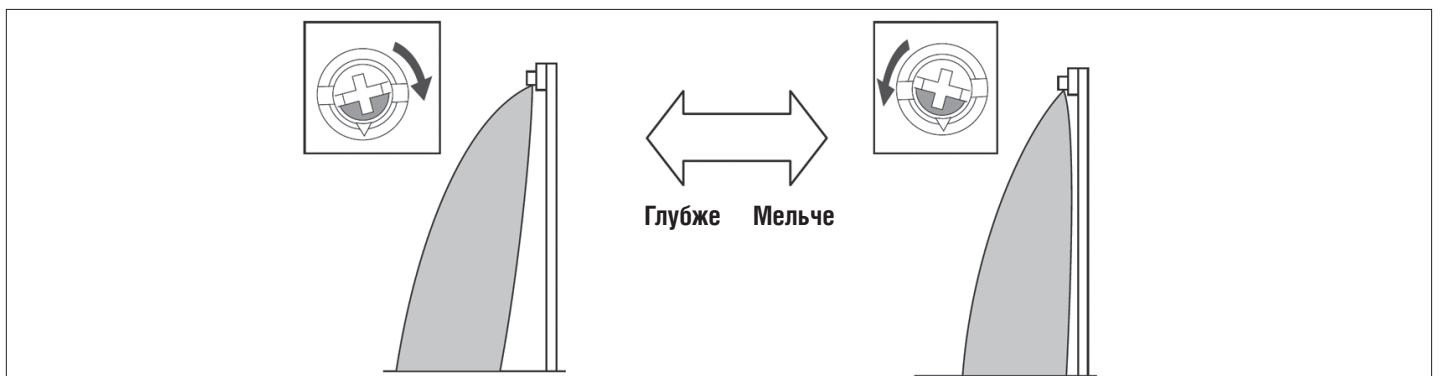


5. РЕГУЛИРОВКА ДАТЧИКА ДВИЖЕНИЯ

5.1. Регулировка глубины зоны обнаружения

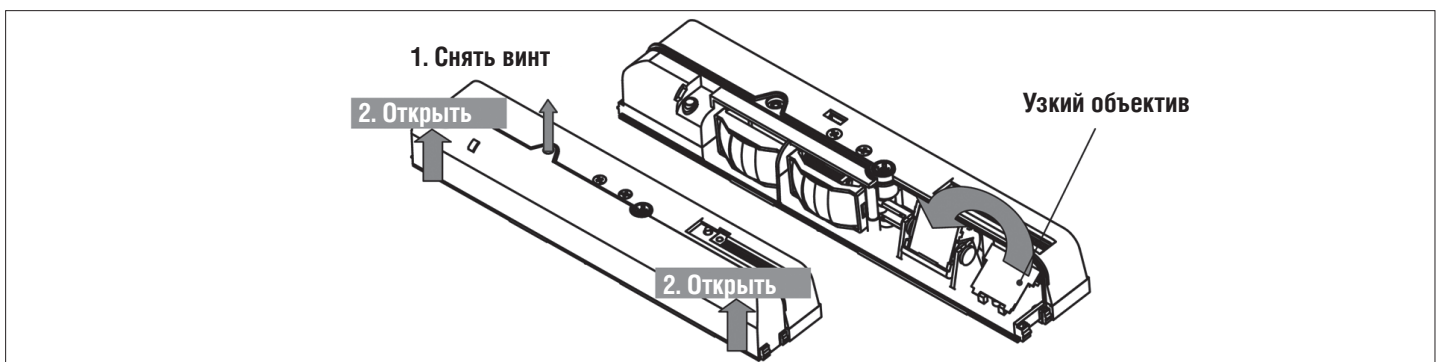


Используйте инструмент регулировки (В) для изменения угла глубины области.



5.2. Регулировка ширины зоны обнаружения

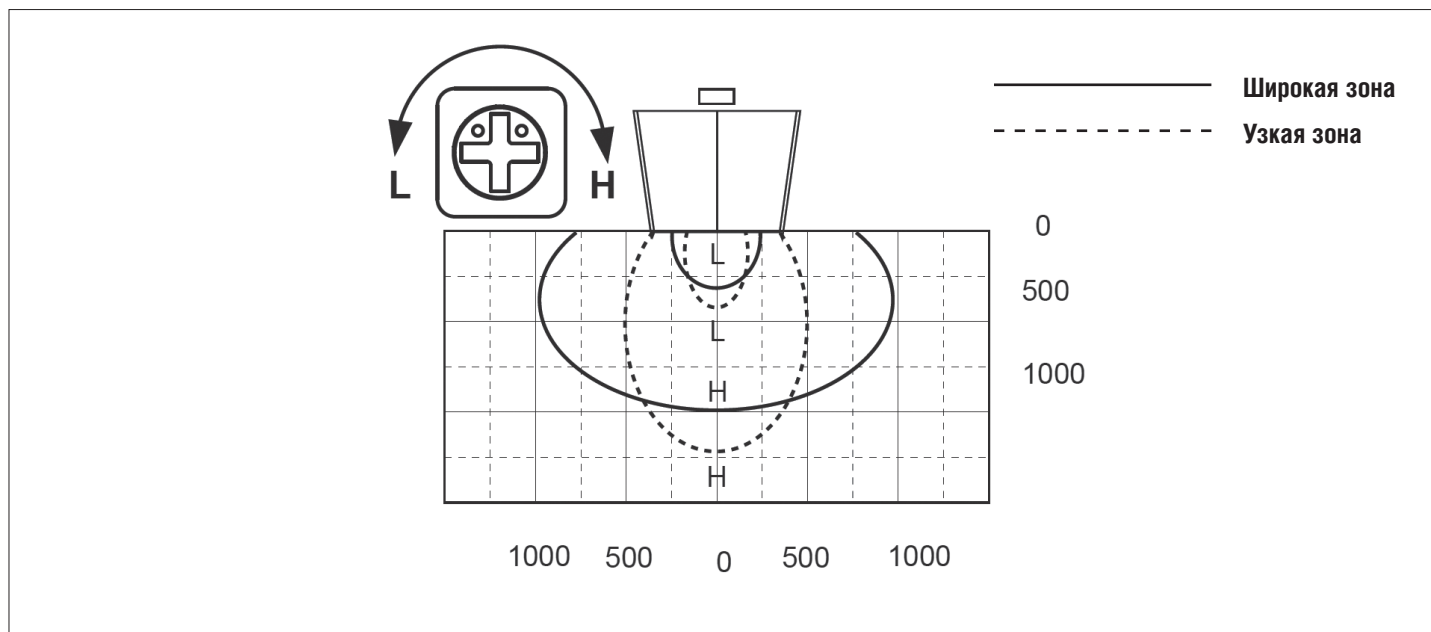
Для регулировки ширины зоны обнаружения микроволнового датчика используйте узкий объектив, как показано на рисунке ниже.



5.3. Чувствительность датчика движения

Монтажная высота — 2,2 м.

Вертикальная регулировка — +35°.

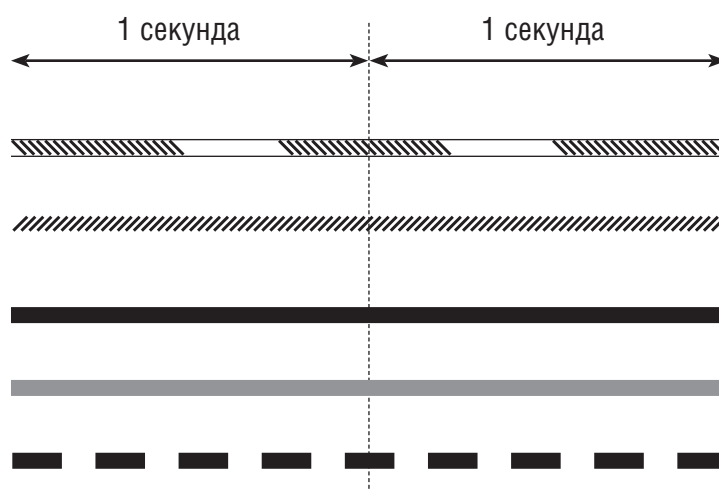


6. НАСТРОЙКА DIP-ПЕРЕКЛЮЧАТЕЛЕЙ

Dip	Функция	Настройки	Примечание
1	Таймер присутствия	<input type="checkbox"/> <input type="checkbox"/>	после окончания времени дверь автоматически закрывается
2		30 с 60 с 180 с ∞	
3	Чувствительность	<input type="checkbox"/> LOW <input checked="" type="checkbox"/> HIGH	LOW 2–3 м
4	Датчик безопасности	<input type="checkbox"/> NO <input checked="" type="checkbox"/> NC	положение NO/NC для датчика безопасности

7. ИНДИКАТОР ДЕЙСТВИЯ

Статус	Цвет индикации
Сканирование и обнаружение	синий (прерывистый)
Обнаружение движения	желтый
Объект в зоне закрытия двери	красный
Без обнаружения	зеленый
Реагируют оба датчика	красный (прерывистый)



DOORHAN[®]

Компания DoorHan благодарит вас за приобретение нашей продукции. Мы надеемся, что вы останетесь довольны качеством данного изделия.

По вопросам приобретения, дистрибьюции и технического обслуживания обращайтесь в офисы региональных представителей или центральный офис компании по адресу:

Россия, 143002, Московская обл.,
Одинцовский р-н, с. Акулово, ул. Новая, д. 120
Тел.: +7 495 933-24-00
E-mail: Info@doorhan.ru
www.doorhan.ru